

- made of stainless steel
- integrated quiet piston compressor
- good absorbing sound silencer
- ventilator for a fast air-flow, +0.2 bar
- vacuum pump
- Safety cord
- main supply voltage 400V, three-phase
- big juice collecting sink on turning wheels with strainer on the outlet
- framework on turning wheels
- membrane made of non-toxic material

- Edelstahlausführung
- Integrierter, geräuscharmer Kolben Kompressor
- Hochabsorbierender Schalldämmer
- Grossvolumigegebläse für schnellen Luftdurchlauf, +0.2 bar
- Grossvolumige Vakuumpumpe
- Sicherheitsseil
- Anschlussspannung 400V dreiphasig
- Grossvolumige Edelstahlsoftwahn auf Lenkrollen mit Sieb auf dem Ablauf
- Gestell auf Lenkrollen mit Bremse
- Membrane aus lebensmittelechten Material

- izvedba iz nerjavečega jekla
- vgrajen tiho in mirno delujoči batni kompresor
- dobro absorbirajoči dušilec zvoka
- ventilator za hiter pretok zraka do +0,2 bar
- ventilator za vakuumiranje membrane
- varnostna vrstica
- priključna napetost 400V, trifazna
- veliko korito za sok na vrtljivih kolesih s sitom na iztoku
- vrtljiva kolesa na ogrodju
- membrana iz živilsko neoporečnega materiala



Big sliding door
Fast unloading of the pomace

Grosse Einfüllöffnung
Rasche Entleerung des Trester

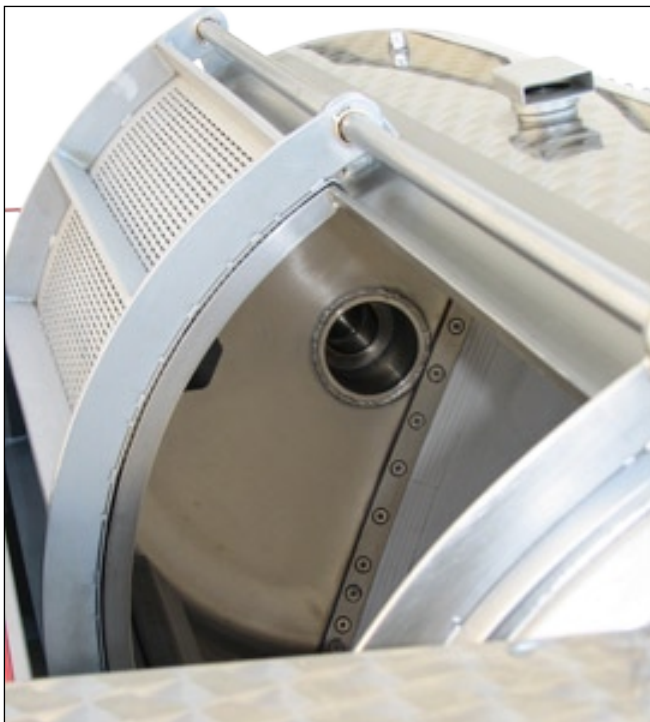
Velika drsna vrata
Hitro praznjenje tropin



- PLC in separated box made of stainless steel
- 5 programs
- separated manual press operation

- PLC im separaten Elektroschaltkasten aus Edelstahl
- 5 Programme
- Separaten manuelle Steuerung

- PLC v ločeni omari iz nerjavečega jekla
- 5 programov
- ločeno ročno upravljanje



Axial loading with a manual stainless steel valve DN65, DN80 or DN100

Zentralbefüllung mit manuellem Ventil aus Edelstahl DN65, DN80 oder DN100

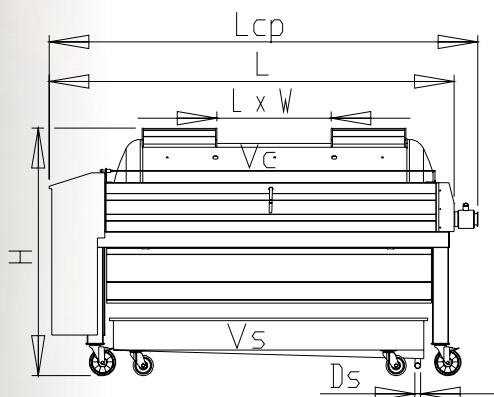
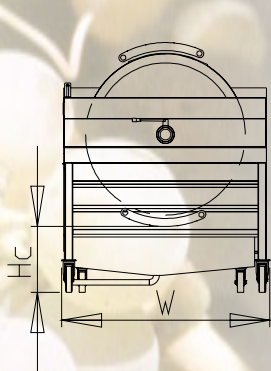
Centralno polnjenje z ročnim ventilom iz nerjavečega jekla DN65, DN80 ali DN100



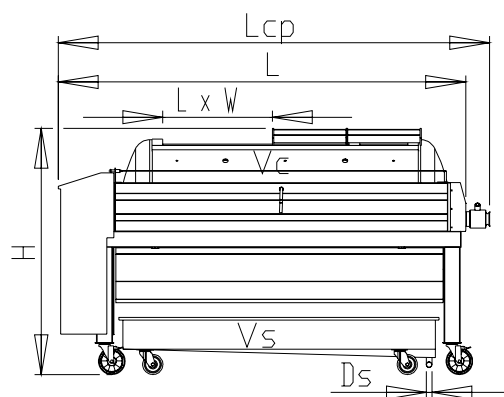
Easy and fast cleaning under the sliding door

Einfach und rasche reinigung unten Sciebetür

Enostavno čiščenje in pranje pod drsnimi vrati



VP8e, VP11e, VP15e



VP5e, VP8e

		VP5e	VP8e	VP11e	VP15e
Vc	lit	500	800	1100	1500
L x W	mm	570x410	600x410	600x440	900x440
Ds		1"	1"	1"	1 1/4"
Vs	lit	240	370	500	650
Lcp	mm	2130	2360	2480	2980
L	mm	1960	2190	2310	2810
W	mm	1040	1140	1270	1270
H	mm	1360	1460	1590	1590
Hc	mm	540	540	600	600
Power supply with integrated compressor Antriebsleistung mit eingeb. Kompressor Priključna moč z vgrajenim kompresorjem	kW	3.1	3.1	3.3	3.3
Dry weight Leergewicht Masa prazne stiskalnice	kg	200	250	430	590

		VP5e	VP8e	VP11e	VP15e
Whole grapes through the door Ganze Trauben - Trommeltür Celo grozdje polnjenje skozi vrata	kg	400	640	880	1200
Fresh destemmed grapes with central loading Frischmaische – Zentralbefüllung Sveža drozga – centralno polnjenje	kg	1400	2240	3080	4200
Fermented grapes with central loading Vergorene Maische – Zentralbefüllung Fermentirana drozga – centralno polnjenje	kg	1900	3040	4180	5700

Technical data is informative. We reserve the right to make changes.
 Technische Angaben unverbindlich, Änderungen vorbehalten.
 Tehnični podatki so informativni. Pridržujemo si pravico do sprememb.



Nikolaj Šraml s.p.
 Podnanos 66a
 SI-5272 Podnanos, Slovenija
 tel.: 00386 5 368 6116
 fax: 00386 5 368 6117
 www.niko-si.si
 e-mail: sraml.niko@siol.net



PNEUMATIC PRESS
PNEUMATISCHE PRESSE
PNEVMATSKA STISKALNICA



VP5e

VP8e

VP11e

VP15e