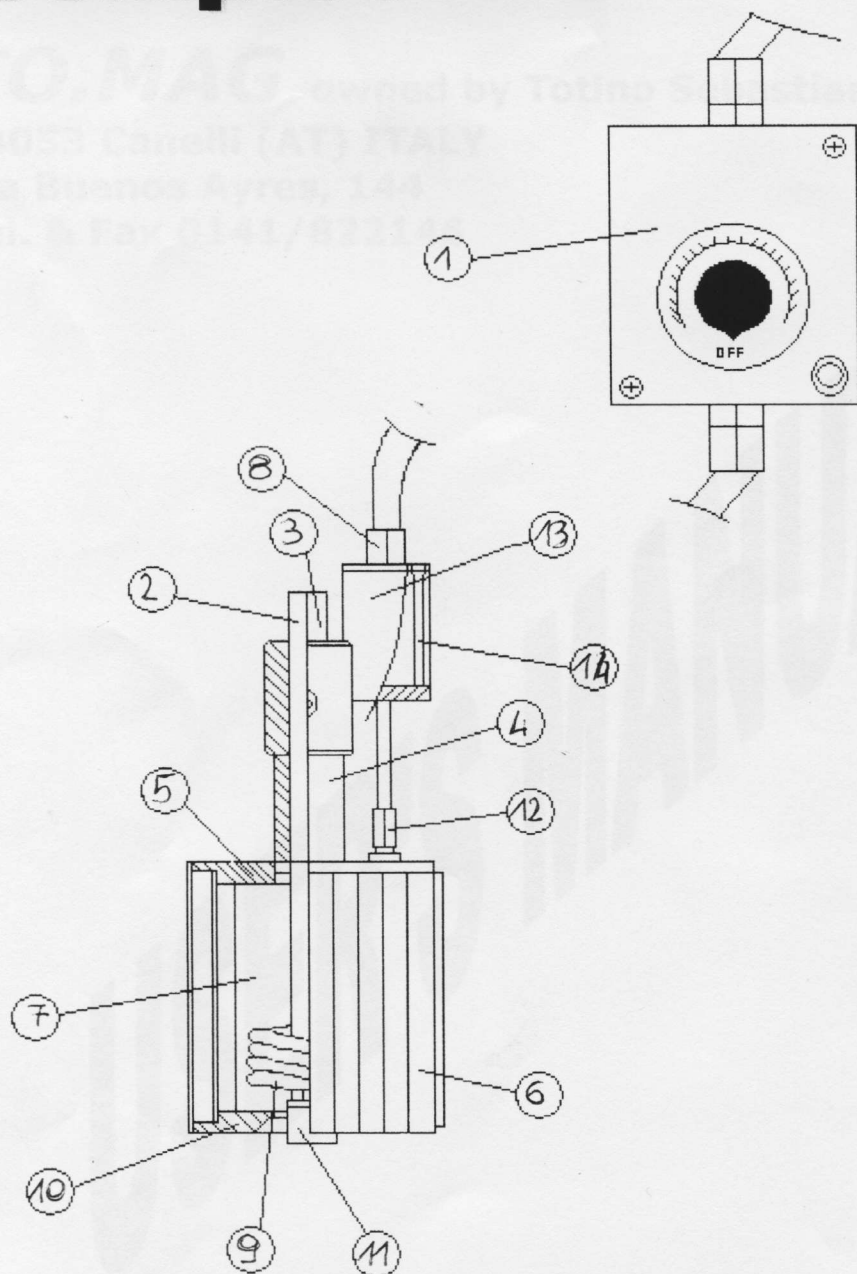


# Complessivo

TO.MAG owned by Totino S.p.A.  
 14053 Cavelli (AT) ITALY  
 Via Buenos Ayres, 144  
 Tel. & Fax 0141/9221



- |   |                                       |    |   |
|---|---------------------------------------|----|---|
| 1 | Scatola elettrica con termoregolatore | 9  | Resistenza                                  |
| 2 | Peso asta centrale                    | 10 | Flangia inferiore                           |
| 3 | Asta centrale                         | 11 | Premicapsule                                |
| 4 | Boccola in bronzo                     | 12 | Raccordo fiss. resistenza 1/4 gas           |
| 5 | Flangia superiore                     | 13 | Bicchieri in alluminio protezione elettrica |
| 6 | Carter alluminio                      | 14 | Vite TS M5x50                               |
| 7 | Tubo interno inox                     |    | Raccordo per tubo in gomma 3/8 gas          |
| 8 | Raccordo per tubo in gomma 3/8 gas    |    |   |

**TO.MAG**