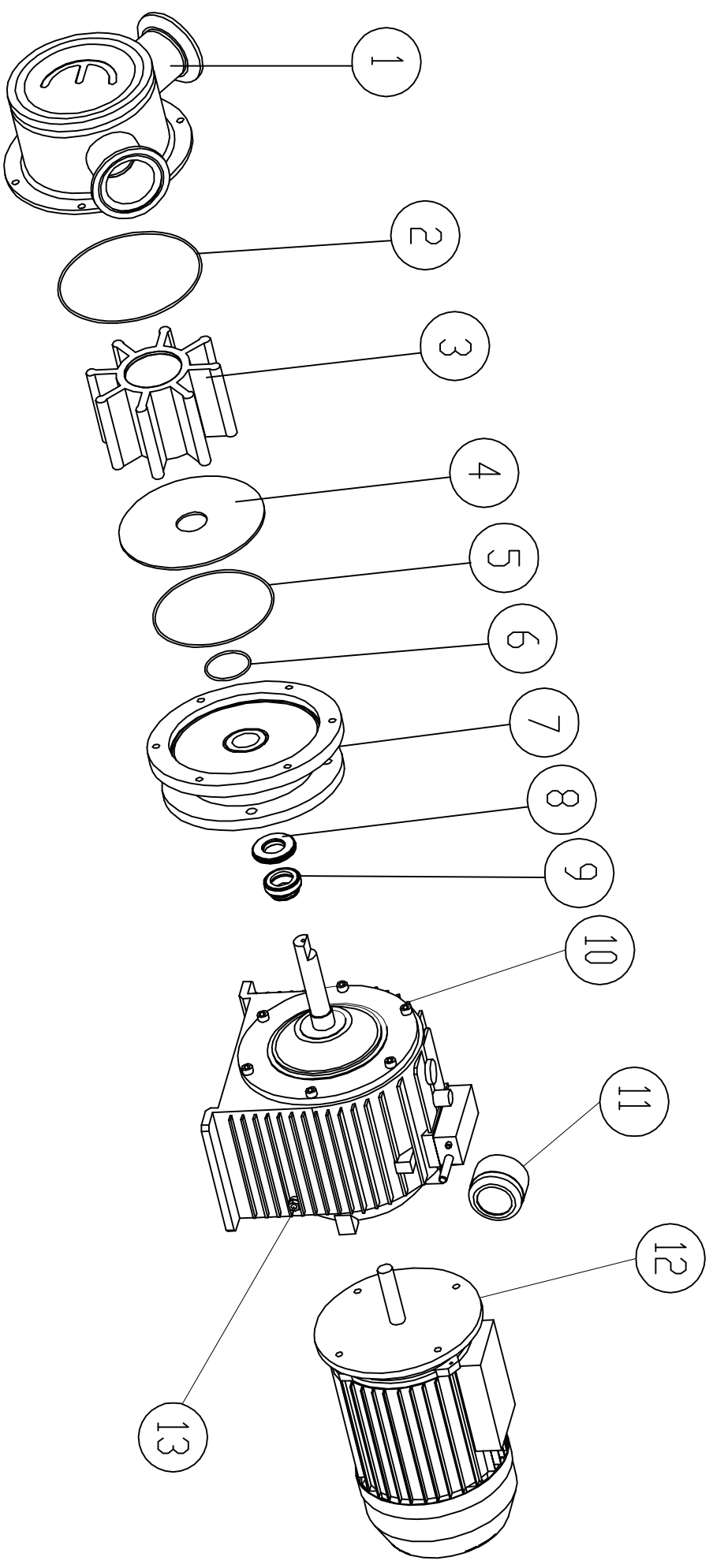


LISTA COMPONENTI: POMPA MOD. EURO 60 MVI

Pos.	Q.	Descrizione	Cod.
1	1	Corpo pompa	E 60
2	1	Or	G 2164
3	1	Girante gomma	E 61
4	1	Disco	E 62
5	1	Or	G 2164
6	1	Or	G 3175
7	1	Flangia	E 68
8	1	Tenuta meccanica parte fissa	G 96280
9	1	Tenuta meccanica parte rotante	G 91606
10	1	Variatore idraulico	VI 60
11	1	Volantino	
12	1	Motore elettrico	ME 60F
13	1	Spia livello olio	
14			
15			
16			
17			



ENOITALIA
S.p.A.
COSTRUZIONI MECCANICHE



E U R D 6 0 M V I

LISTA COMPONENTI: POMPA MOD. EURO 60 MVI

Pos.	Q.	Descrizione	Cod.
1	1	Corpo pompa	E 60
2	1	Or	G 2164
3	1	Girante gomma	E 61
4	1	Disco	E 62
5	1	Or	G 2164
6	1	Or	G 3175
7	1	Flangia	E 68
8	1	Tenuta meccanica parte fissa	G 96280
9	1	Tenuta meccanica parte rotante	G 91606
10	1	Variatore idraulico	VI 60
11	1	Volantino	
12	1	Motore elettrico	ME 60F
13	1	Spia livello olio	
14			
15			
16			
17			