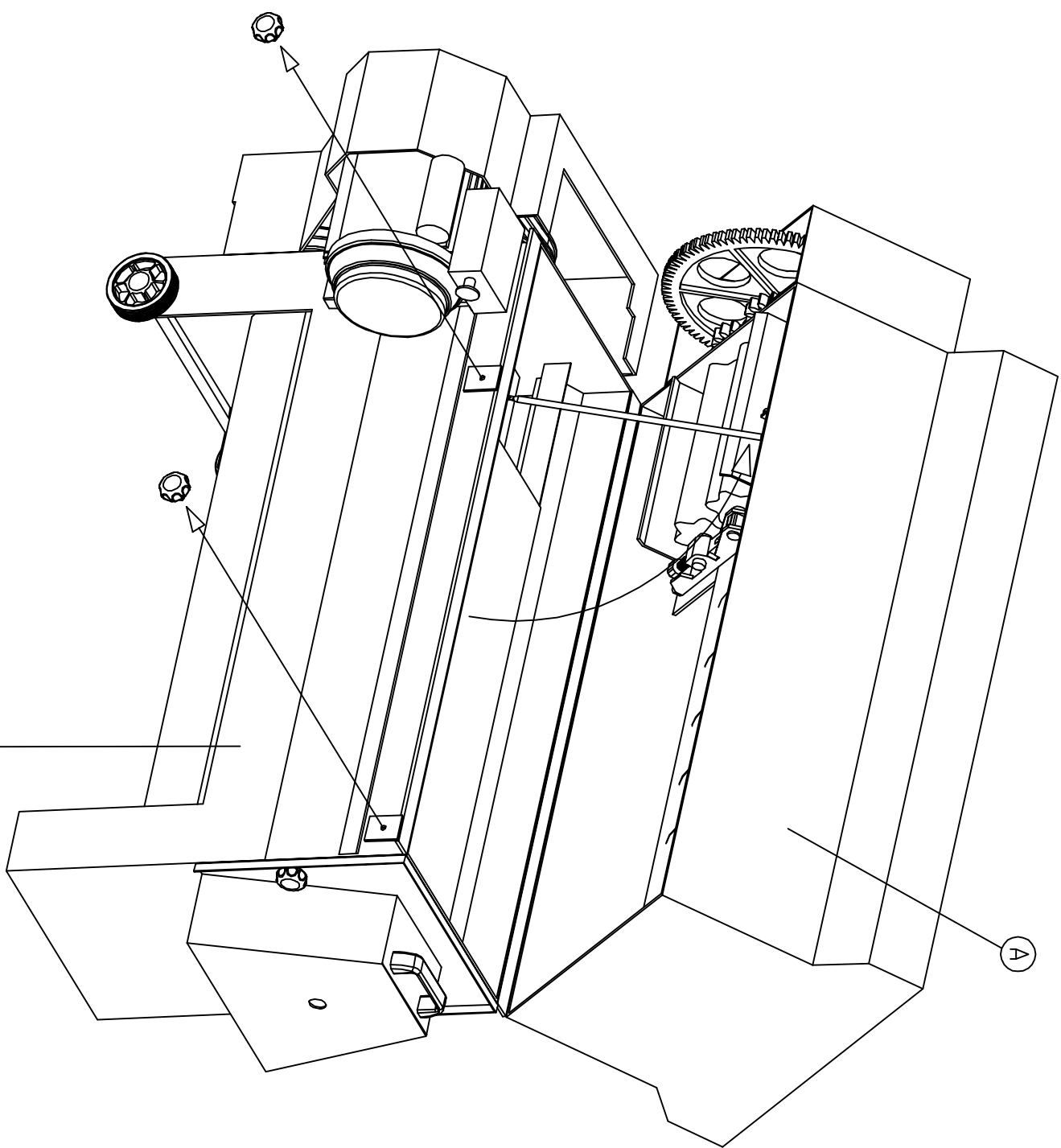
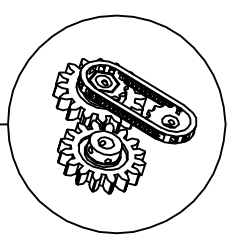
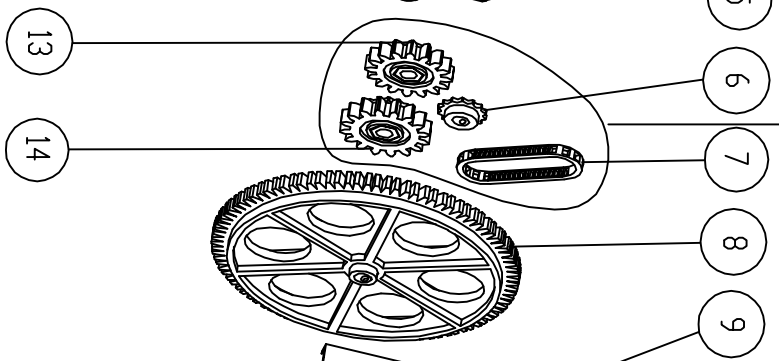
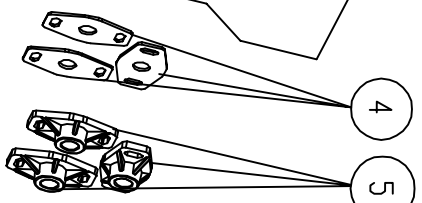
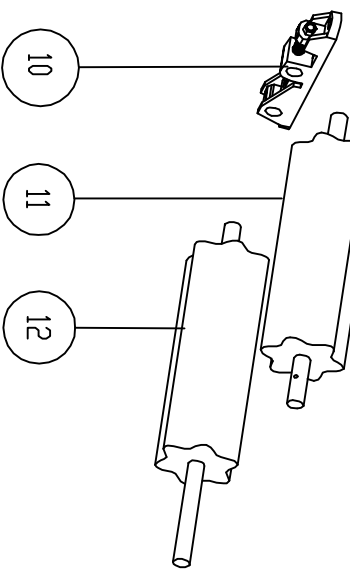
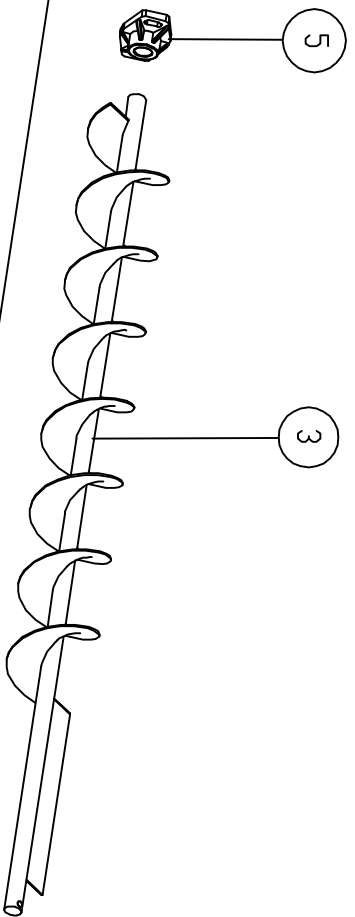




ENOITALIA s.r.l.
COSTRUZIONI MECCANICHE



	JOLLY 20 AR
A	PARTE SUPERIORE
B	PARTE INFERIORE

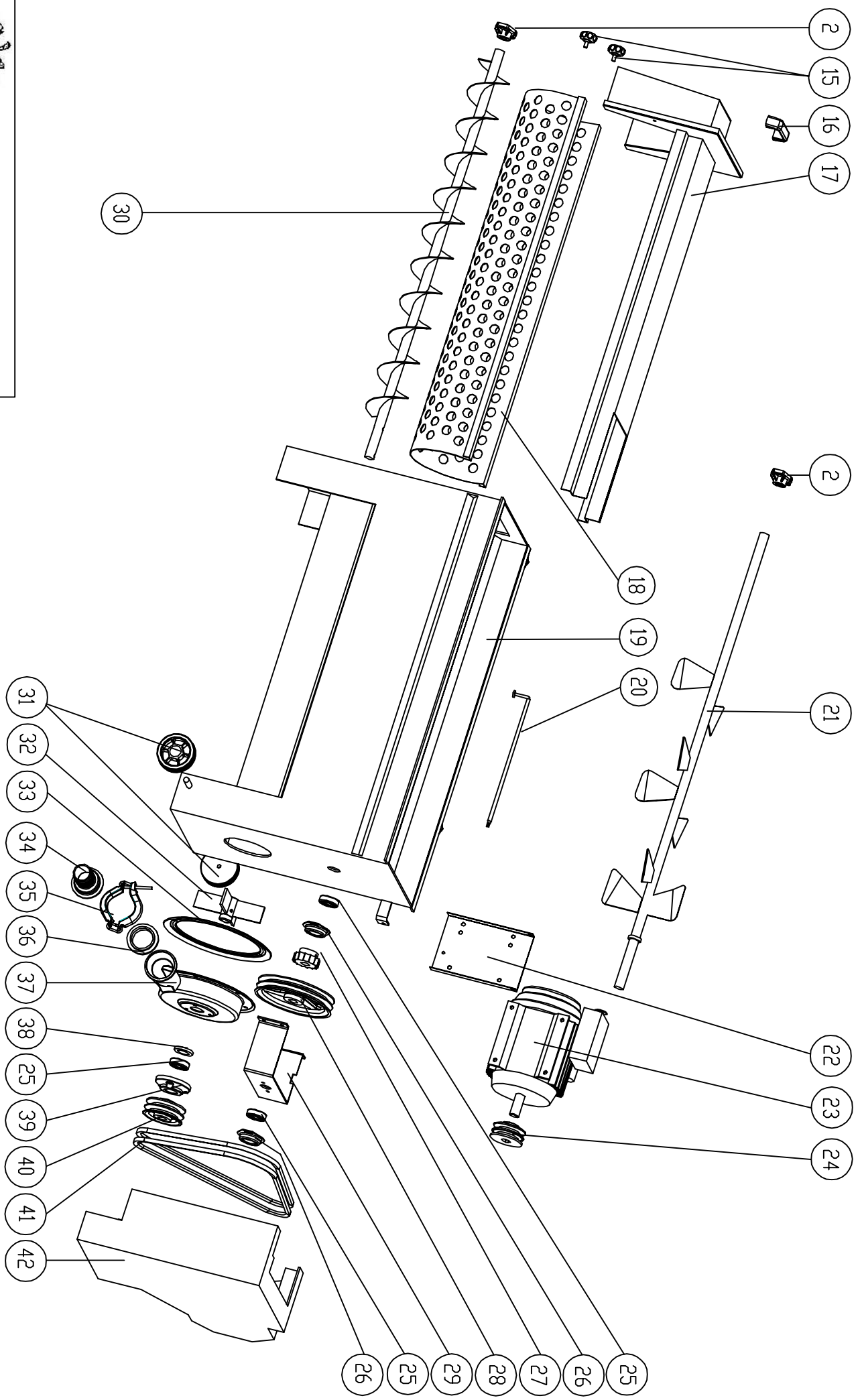


ENOITALIA
s.r.l.
COSTRUZIONI MECCANICHE

JOLLY 20 AR
PARTE SUPERIORE 'A'



ENOITALIA
s.r.l.
COSTRUZIONI MECCANICHE



JOLLY 20 AR
PARTE INFERIORE "B"

RICAMBI - JOLLY 20 AR

Pos.	Q.	Descrizione	Cod
1	1	Tramoggia	A 200
2	2	Supporto	S 05
3	1	Vite superiore	A 201
4	3	Guarnizione	G 15
5	4	Supporto	S 25
6	1	Pignone	I 28
7	1	Catena	T 25
8	1	Ingranaggio	I 19
9	1	Carter superiore	A 202
10	1	Supporto rulli gomma	S 02
11	1	Rullo condotto	RL 072
12	1	Rullo motore	RL 071
13	2	Ingranaggio rullo condotto	I 29
14	1	Ingranaggio rullo motore + pignone	I 29 + I 28
15	4	Pomelli	A 23
16	1	Maniglia	A 22
17	1	Guida vaglio	A 203
18	1	Vaglio	RJ 25
19	1	Corpo macchina inferiore	A 70
20	1	Asta	A 69
21	1	Albero deraspatore	A 204
22	1	Basamento	A 19
23	1	Motore	M 25
24	1	Puleggia motore	Per USA P21 P 17
25	3	Cuscinetto	R 05
26	2	Supporto cuscinetto	S 52
27	1	Ingranaggio alb. deraspatore	I 18
28	1	Puleggia alb. deraspatore	P 12
29	1	Staffa	A 205
30	1	Vite inferiore	A 74
31	2	Ruote	W 150
32	1	Ventola pompa	A 51
33	1	Guarnizione	G 90
34	1	Bocchettone	A 41
35	1	Morsetto Garolla	A 42
36	1	Guarnizione	G 50
37	1	Corpo pompa	PM 15
38	1	Paraolio	G 02
39	1	Scodellino supporto pompa	S 43
40	1	Puleggia pompa	P 14
41	2	Cinghie	Per USA T09 T 02
42	1	Carter inferiore	A 206