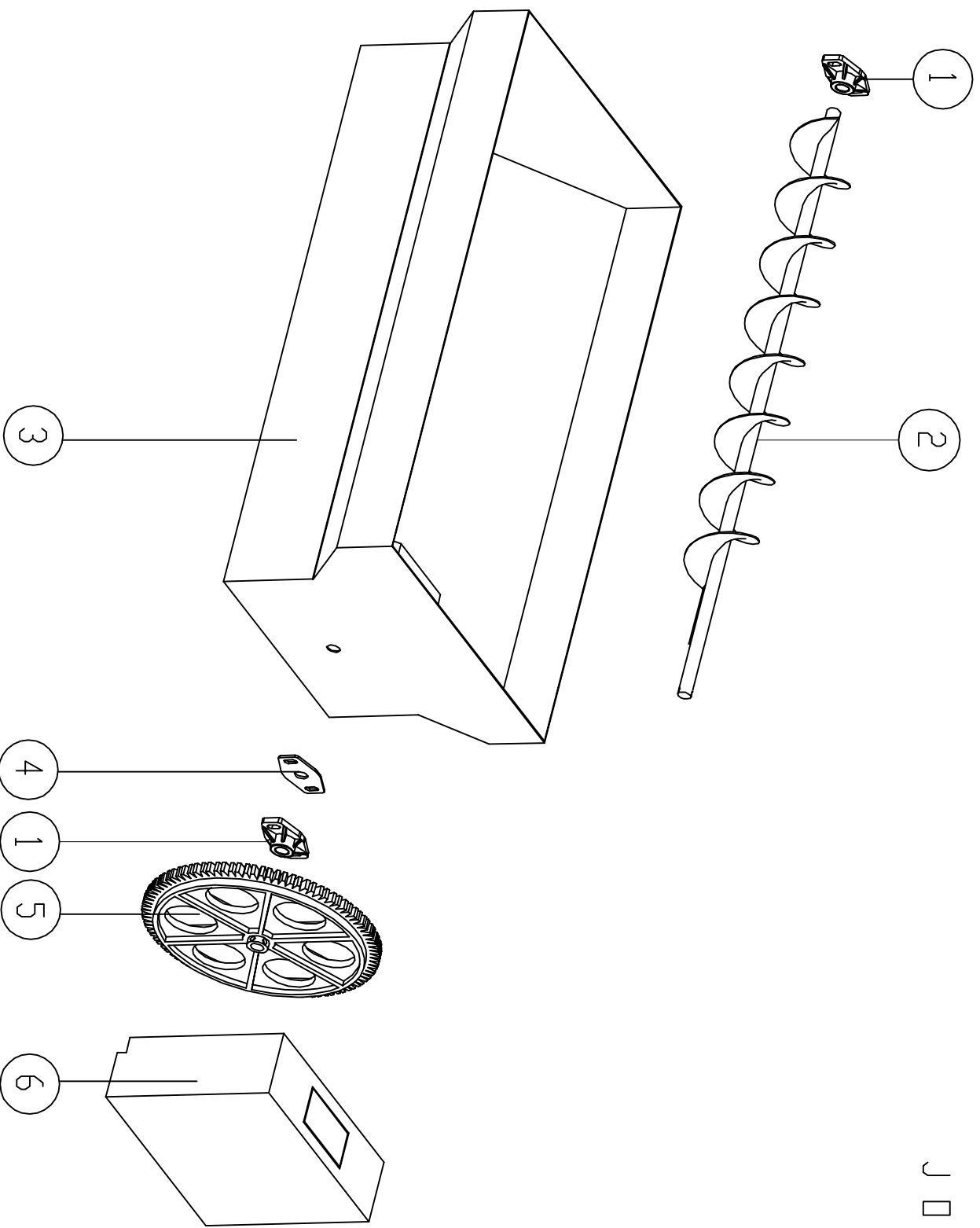


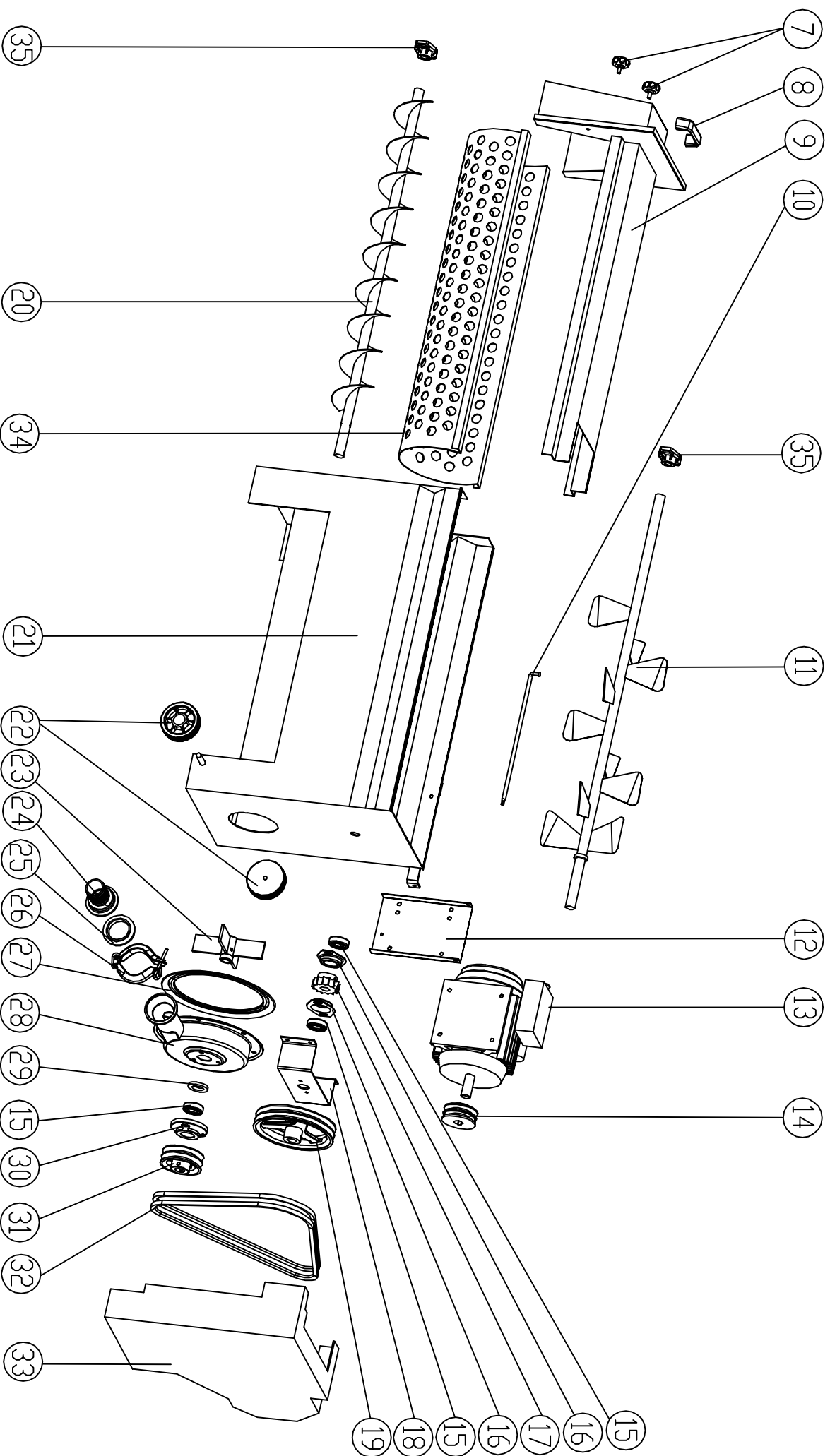
**ENOITALIA**  
s.r.l.  
COSTRUZIONI MECCANICHE

	JOLLY 35
A	Parte superiore
B	Parte inferiore



**ENOITALIA**  
s.r.l.  
COSTRUZIONI MECCANICHE

P A R T E S U P E R I O R E " A "



**ENOITALIA**  
s.r.l.  
COSTRUZIONI MECCANICHE

P A R T E I N F E R I O R E " B "

