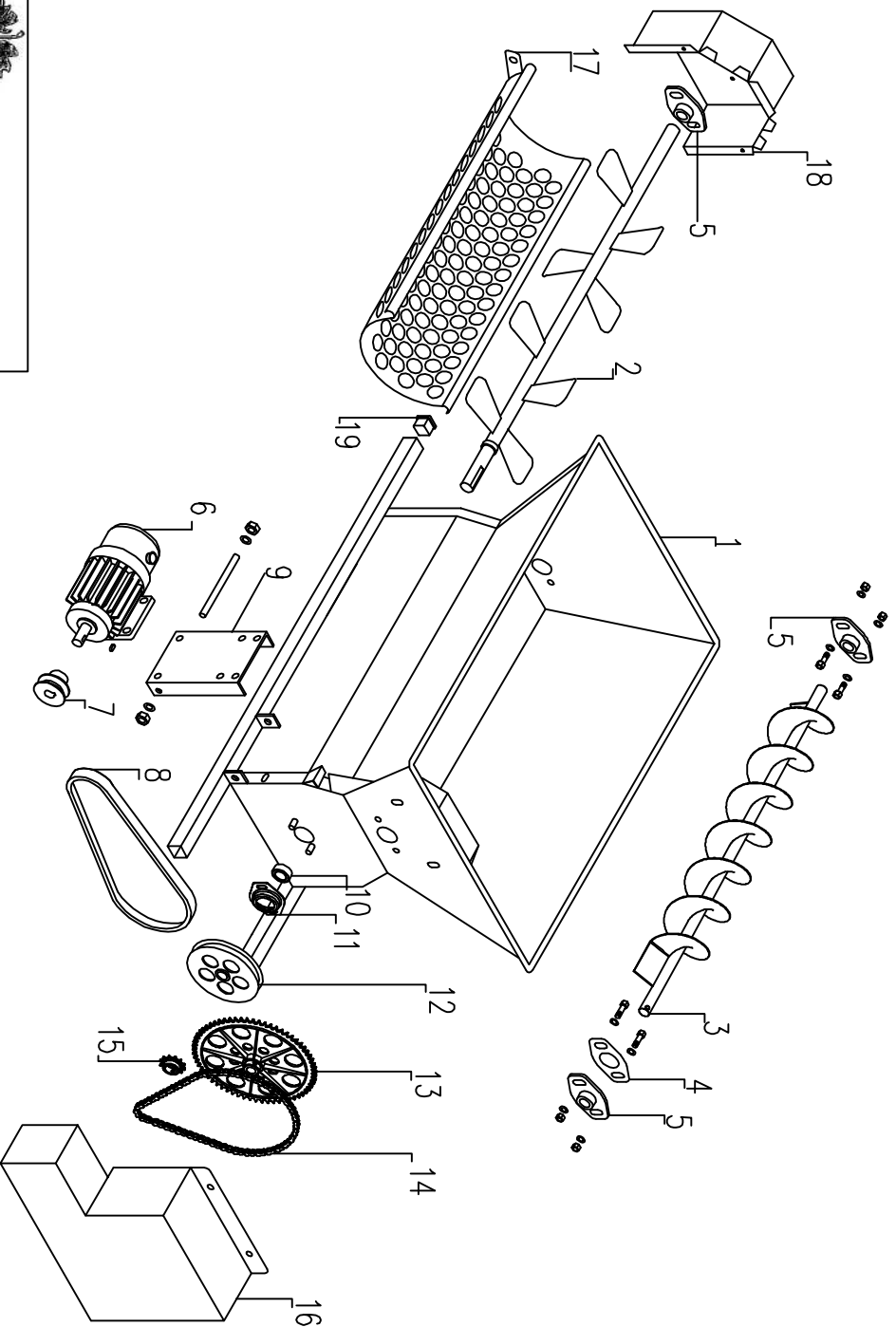




**ENOITALIA** S.p.A.  
COSTRUZIONI MECCANICHE



21			
20	G20	TAPPO	4
19	A124	PANIERA	1
18	RE10	RETE	1
17	A123	CARTER	1
16	I07	PIGNONE	1
15	T30	CATENA	1
14	I20	RUOTA DENTATA	1
13	P02	PULEGGIA ALBERO DIRASP.	1
12	S47	SUPPORTO ZINCATO	1
11	R04	CUSCINETTO	1
10	A02	BASAMENTO MOTORE	1
9	T01	CINGHIA	1
8	P01	PULEGGIA MOTORE	1
7	ME15	MOTORE	1
6	S20	SUPPORTO	3
5	G15	GUARNIZIONE	1
4	A122	VITE TRAMOGGIA	1
3	A121	ALBERO DIRASPATORE	1
2	A120	CASSA	1
1			
POS.	CODICE DISEGNO	DESCRIZIONE ANAGRAFICA	N° PEZZI
DATA	DATA	DESCRIZIONE ANAGRAFICA	
30/05/06		SCALA	CODICE
FRMA	FRMA	1:10	END 10