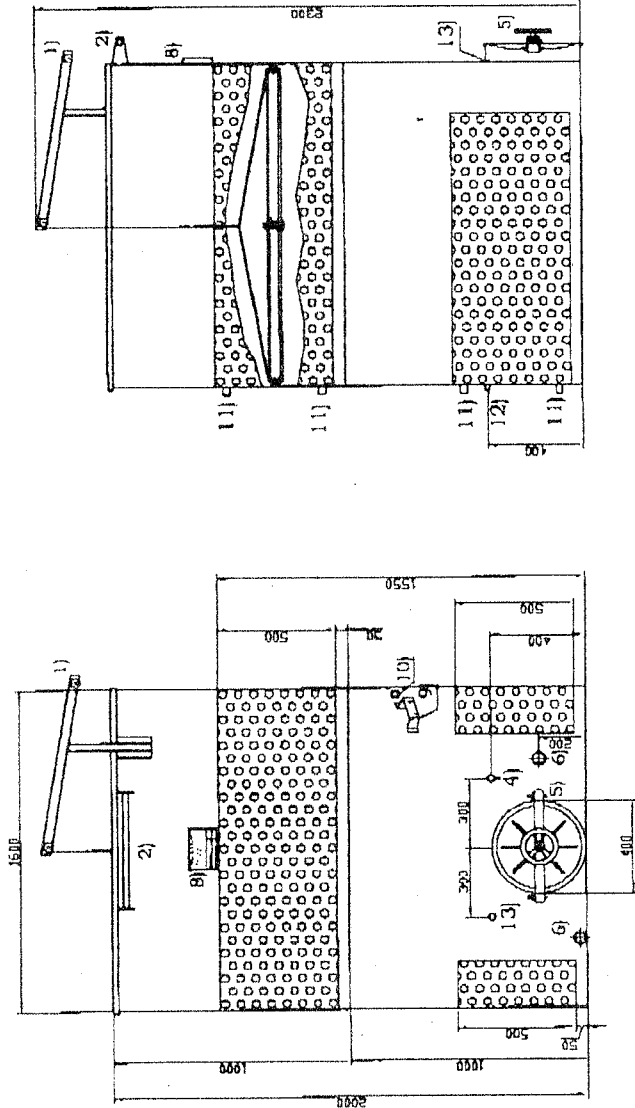
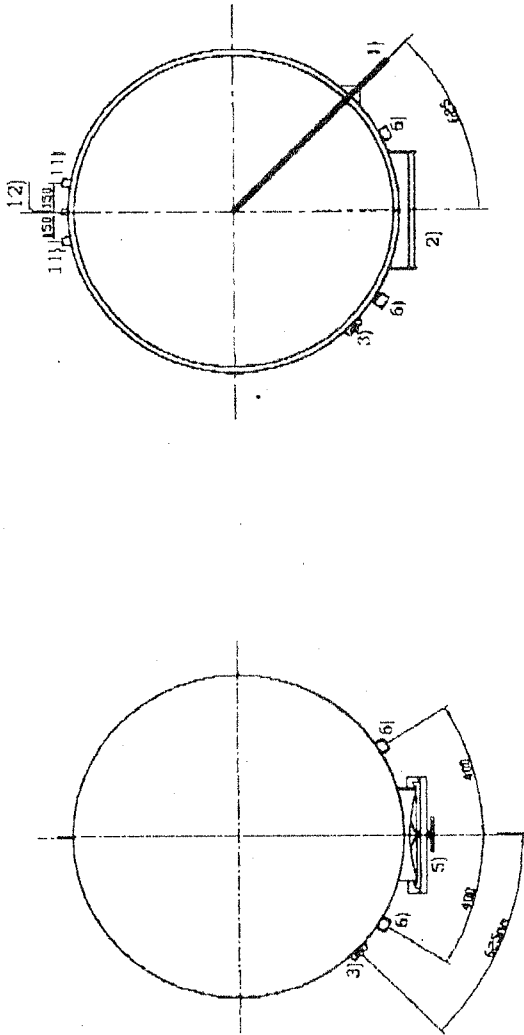


VC4000-U-C



Fondo	Piano
Litri	4000
Diametro	1600

Materiali e Spessori

Fondo	Aisi 304	Spess. 20/10
1° Cilindro	Aisi 304	Spess. 25/10
2° Cilindro	Aisi 304	Spess. 25/10
3° Cilindro	Aisi 304	Spess.
Tetto	Aisi 304	Spess.

Legenda

- 1) Braccio sollevamento galleggianti
- 2) Appoggia scala inox
- 3) -
- 4) Assaggiavino
- 5) Portella Ø 400
- 6) Scarico 2" 1/2 Clamp
- 7) -
- 8) -
- 9) Staffa per pompa
- 10) Anello per corda
- 11) Attacchi glicole manicotto 1"
- 12) Manicotto 3/4"
- 13) Manicotto 1/2"
- 14) -