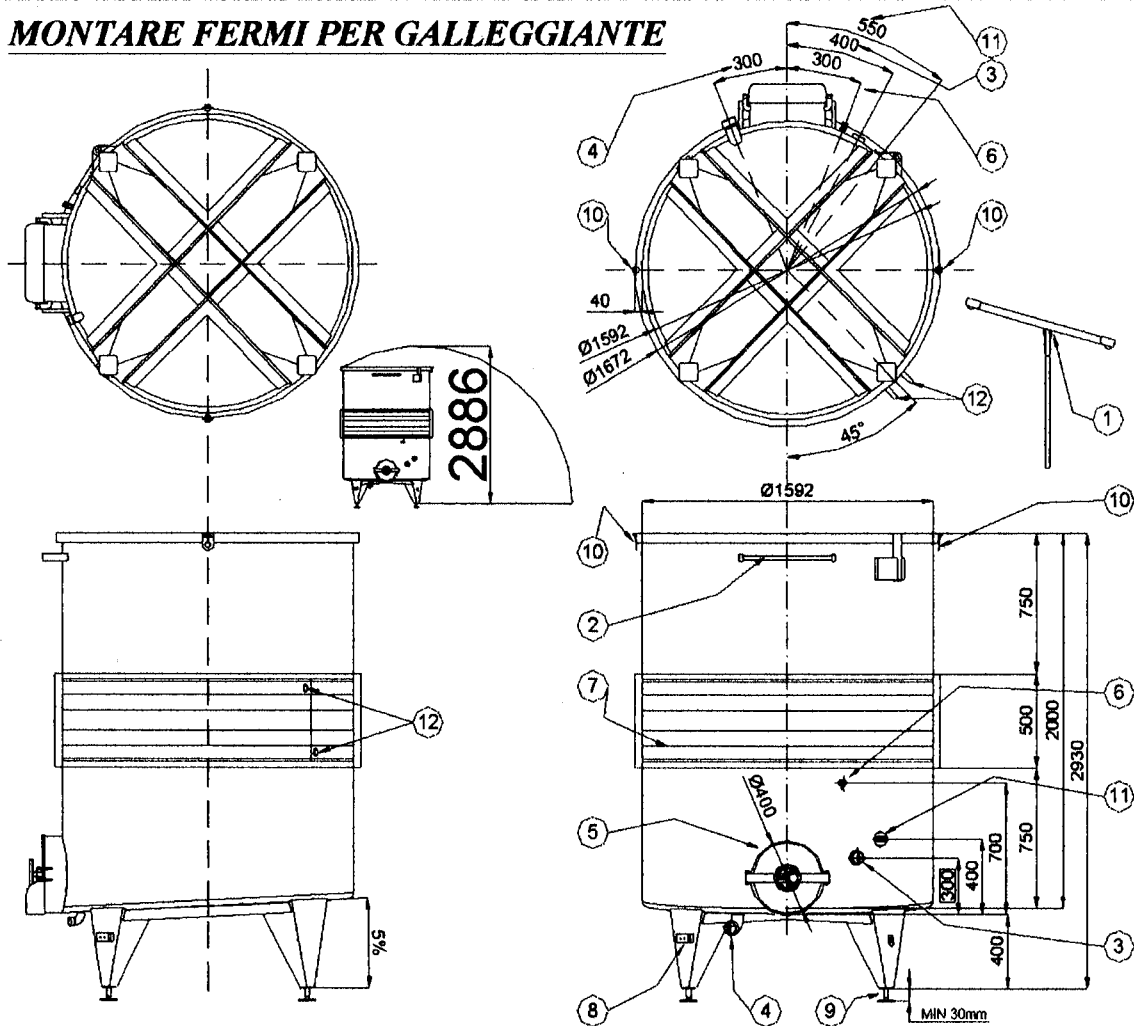


MONTARE FERMI PER GALLEGGIANTE



1	1	ASTA SOLLEVAMENTO GALLEGGIANTE
2	1	APPOGGIASCALA
3	1	TRY-CLAMP DA 2" 1/2 <u>MONTATO A 300 mm DA FILO FONDO</u>
4	1	TRY-CLAMP DA 2" 1/2
5	1	PORTELLA CIRCOLARE $\varnothing 400$ MONTATA A FILO FONDO
6	1	DEGUSTATORE INOX
7	1	FASCIA DI REFRIGERAZIONE A CANALINA H=50 COIBENTATA MONTATA A 75mm AD FILO FONDO
8	1	ATTACCO PER POMPA
9	4	PIEDINI REGOLABILI
10	2	GANCI PER IL SOLLEVAMENTO
11	1	TERMOMETRO DIGITALE MONATATO A 400 mm DA FILO FONDO
12	2	ATTACCHI PER IL GLICOLE CON TRONCHETTI GAS MASCHIO 1"