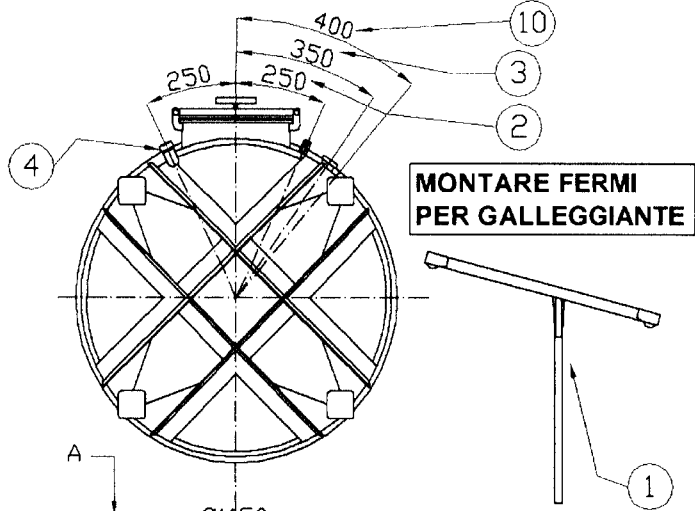
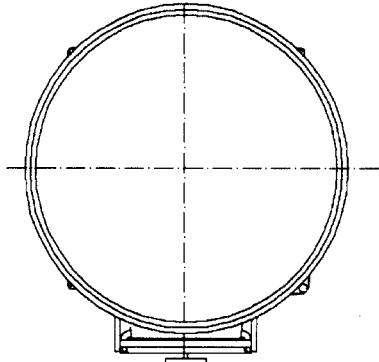
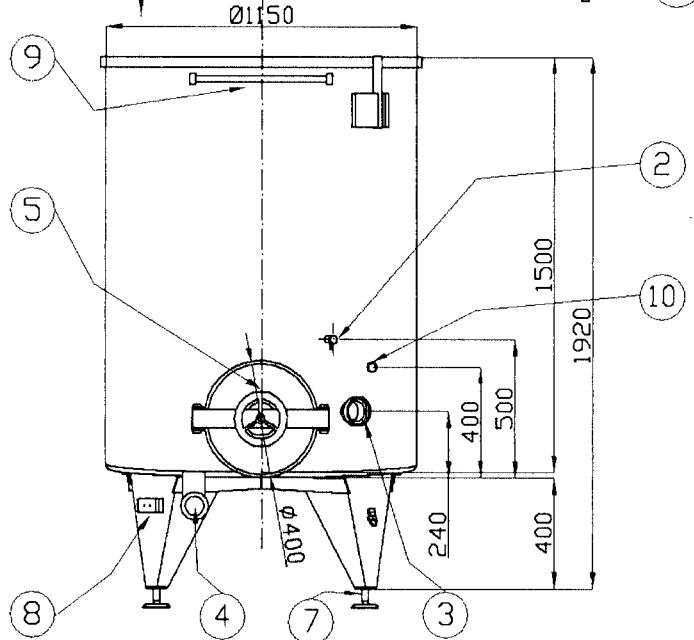
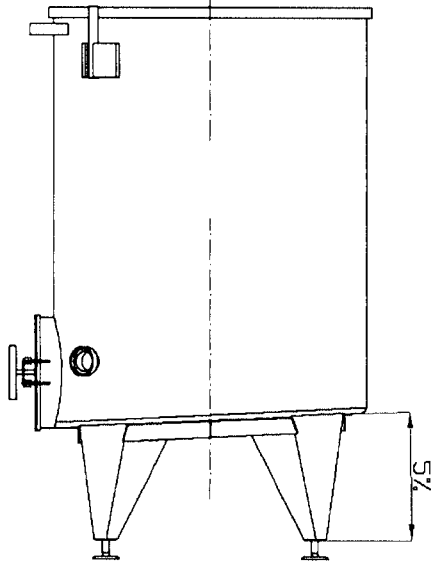


VISTA DA A



MONTARE FERMI
PER GALLEGGIANTE



1	1	ASTA SOLLEVAMENTO GALLEGGIANTE
2	1	DEGUSTATORE INOX MONATATO A 500 mm DA FILO FONDO
3	1	TRI-CLAMP 2" 1/2 MONATO A 240 mm DA FILO FONDO
4	1	TRI-CLAMP 2" 1/2
5	1	PORTELLA CIRCOLARE Ø 400 POSIZIONATA A FILO FONDO
6	1	PORTALIVELLO Ø 16 INOX
7	1	PIEDINI REGOLABILI
8	1	SUPPORTO PER POMPA
9	1	APPOGGIASCALA
10	1	MEZZO MANICOTO PER TERMOMETRO MONTATO A 400 mm DA FILO FONDO

SB1500-L

dimensions in millimeters

www.StPats.com